

EFFIZIENZ IST ERFOLG



Regionale Kompetenzstellen  
Netzwerk Energieeffizienz

# ENERGIEEFFIZIENZ IST IHR GEWINN

*FÜR UNTERNEHMEN UND DIE UMWELT*



# AGENDA

- Vorstellung KEFF-Projekt
- Beispiele aus der Praxis zu Effizienzpotenzialen
- Veranstaltungen

# WAS IST KEFF?

- KEFF bedeutet „Regionale **K**ompetenzstelle Energie**eff**izienz“
- Ein Projekt des Landes Baden-Württemberg
- Wird gefördert aus Mitteln von EFRE und dem Land Baden-Württemberg
- In allen zwölf Regionen des Landes gibt es eine Regionale Kompetenzstelle für Energieeffizienz
- Zentrale Koordinierungsstelle bei Umwelttechnik BW
- KEFF-Effizienzmoderatoren unterstützen vom ersten Gespräch bis zur Umsetzung



# AUFGABENVERTEILUNG IN DER REGION STUTTGART

## ZUSAMMENARBEIT IM KONSORTIUM

### → IHK Region Stuttgart:

- Schwerpunkt Industrie und Handel

### → Wirtschaftsförderung Region Stuttgart GmbH und Energieagenturen:

- Schwerpunkt Handwerks- und Dienstleistungsunternehmen

# MEHRWERT FÜR UNTERNEHMEN IN DER REGION

- Neutraler Blick von Außen
- Ganzheitliche Betrachtung des Unternehmens
- Verwendung von Messgeräten zum Auffinden von Einsparpotenzialen
- Protokoll mit Maßnahmen / Impulse
- Zusammenbringen des Unternehmens mit passenden Fachexperten
- Prüfung der Förderfähigkeit von Umsetzungsmaßnahmen
- Kostenlose Teilnahme an Fach- und Informationsveranstaltungen (Sensibilisierung der Mitarbeiter)

**DIE LEISTUNGEN VON KEFF SIND UNVERBINDLICH UND KOSTENLOS**

# GANZHEITLICHE BETRACHTUNG

## EINGEHEN AUF

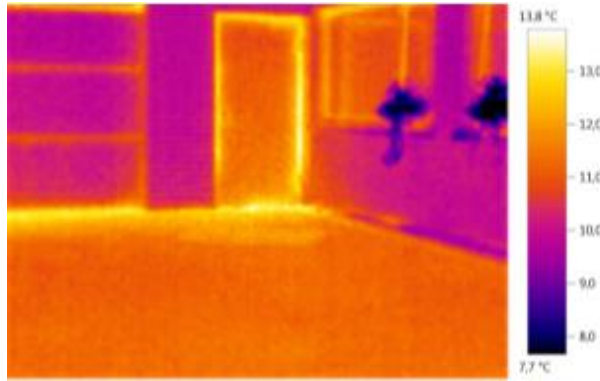
- Gebäudehülle und -infrastruktur
- Technische Gebäudeausrüstung (z. B. Lüftung, Heizzentrale, usw.)
- Querschnittstechnologien (z. B. elektr. Antriebe, Druckluft, Beleuchtung, Wärmerückgewinnung, usw.)
- Produktionsprozesse
- Organisatorische Maßnahmen (z. B. Energiebeschaffung oder Informationen zu Schulungsangeboten)
- Managementsysteme (z. B. Energie-/Umweltmanagementsysteme, Spitzenlastmanagement)

# ERFAHRUNGEN AUS DER PRAXIS

## GEBÄUDEHÜLLE



Quelle: IHK Region Stuttgart



Quelle: IHK Region Stuttgart

- Durch richtige Gebäudedämmung kann der Heizwärmebedarf um bis zu 50 Prozent reduziert werden.
- Außenhülle muss dicht sein.
- Durch Undichtigkeiten gehen ca. 2/3 der Wärme verloren.

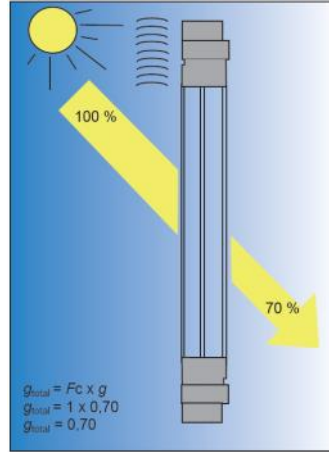
**Wer nicht dichtet, braucht auch nicht zu dämmen!**

# ERFAHRUNGEN AUS DER PRAXIS

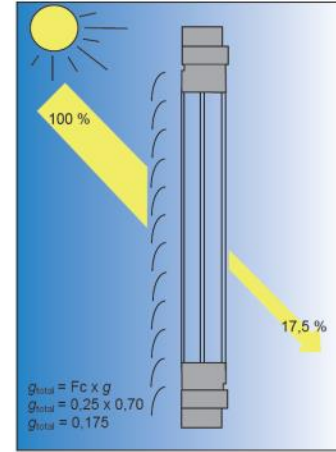
## AUßENVERSCHATTUNG



Quelle: IHK Region Stuttgart



Quelle: IHK Region Stuttgart



Quelle: IHK Region Stuttgart

$F_c$  = Abminderungsfaktor für Sonnenschutzvorrichtungen  
 $g$  = Gesamtenergiedurchlassgrad des Glases

Ein optimierter Sonnenschutz bringt positive Ergebnisse in Bezug auf die thermische Behaglichkeit im Sommer und reduziert die Laufzeiten der Klima-Geräte.



# ERFAHRUNGEN AUS DER PRAXIS

## INFRASTRUKTUR



Quelle: IHK Region Stuttgart



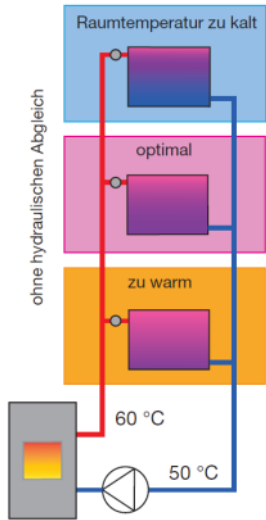
Quelle: IHK Region Stuttgart

- Austausch Wärmeerzeuger spätestens nach 30 Jahren
- Energieeinsparung durch Kesseltausch bis zu 30 Prozent
- Energieeinsparung durch Pumpentausch bis zu 70 Prozent.
- Vergleich verschiedener Konzepte auf Wirtschaftlichkeit

**Erstellung eines Sanierungsfahrplans, denn jede Veränderung an der Gebäudehülle hat Einfluss auf das komplette Heizungssystem.**

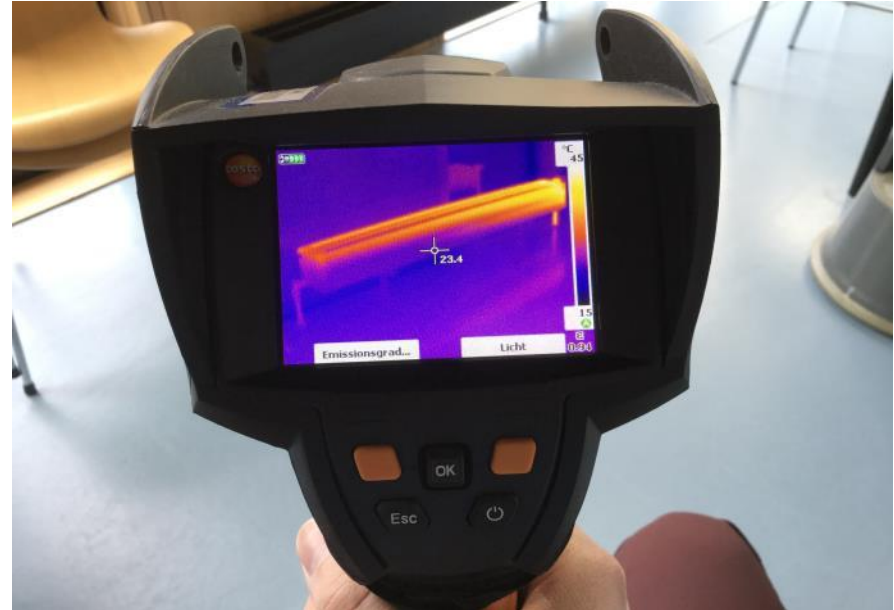
# ERFAHRUNGEN AUS DER PRAXIS

## HYDRAULISCHER ABGLEICH



Quelle: IHK Region Stuttgart

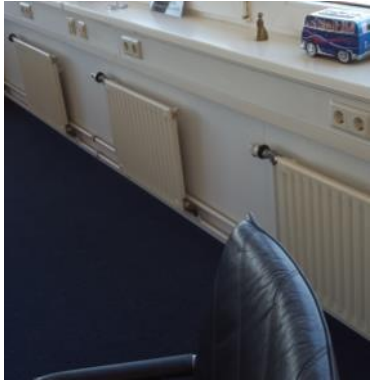
- Unnötig hoher Energieverbrauch
- Überhitzte oder unterkühlte Räume
- Fließgeräusche an den Ventilen
- Schlechter Brennwertnutzen



Quelle: IHK Region Stuttgart

# ERFAHRUNGEN AUS DER PRAXIS

## VERKNÜPFUNG HEIZUNGSTECHNIK UND AUßENHAUTÜBERWACHUNG



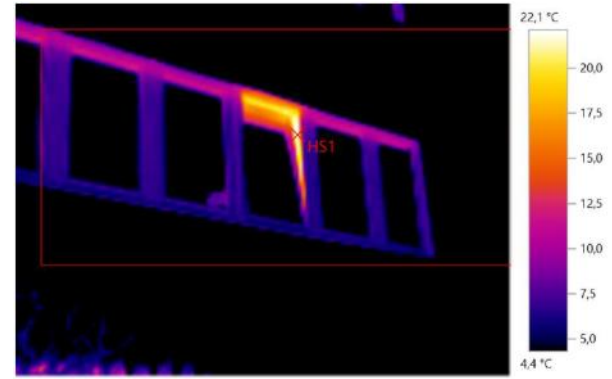
Quelle: IHK Region Stuttgart



Quelle: IHK Region Stuttgart



Quelle: IHK Region Stuttgart

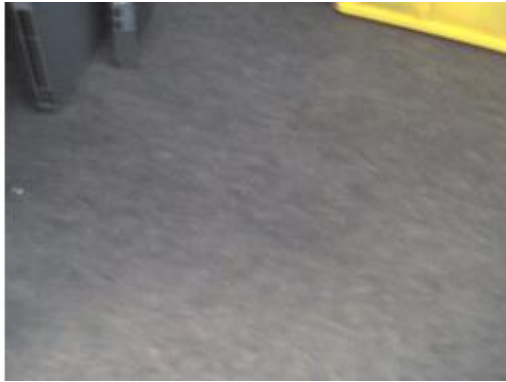


Quelle: IHK Region Stuttgart

- Effizienter Betrieb der Heizungsanlage ist stark vom Mieter abhängig
- Beim Einsatz einer Einzelraumregelung übernimmt ein digitaler Regler die Aufgabe der Thermostatköpfe
- Durch bedarfsabhängige Regelung wird die Raumtemperatur im Mittel gesenkt und Wärmeenergie gespart

# ERFAHRUNGEN AUS DER PRAXIS

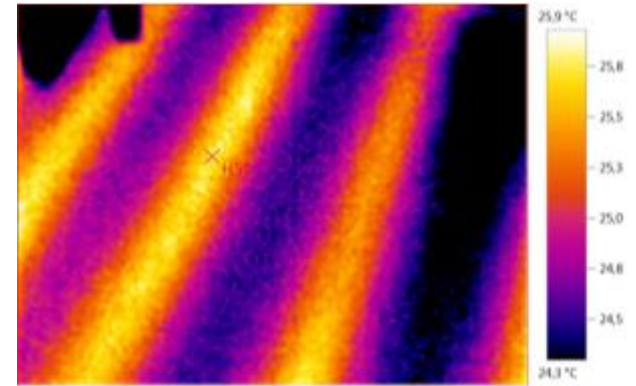
## VERKNÜPFUNG HEIZUNGSTECHNIK UND KLIMATECHNIK



Quelle: IHK Region Stuttgart



Quelle: IHK Region Stuttgart



Quelle: IHK Region Stuttgart

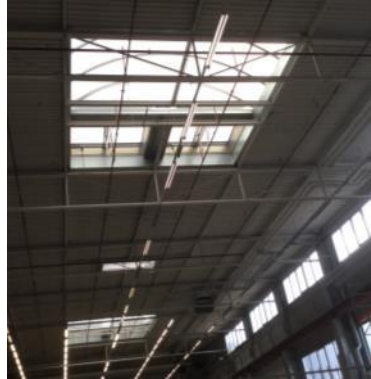
- Heizungs- und Klimaanlage arbeiten autark und sind nicht miteinander verknüpft
- In Übergangszeit arbeiten die Systeme oft gegeneinander
- Über Einbindung in die Gebäudeleittechnik wird eine Energievernichtung verhindert

# ERFAHRUNGEN AUS DER PRAXIS

## VERKNÜPFUNG BELEUCHTUNG UND PRÄSENZMELDER



Quelle: IHK Region Stuttgart



Quelle: IHK Region Stuttgart



Quelle: IHK Region Stuttgart



Quelle: IHK Region Stuttgart

- ➔ Beleuchtung ist trotz genügend Tageslichteinfall in Betrieb
- ➔ Durch Einsatz eines intelligenten Lichtmanagements können bis zu 30% Energie eingespart werden

# LÖSUNGSANSATZ

*KOMMEN IHNEN DIESE BILDER BEKANNT VOR?  
MIT KEFF - IMPULSEN GELINGEN ENERGIEEINSPARUNGEN LEICHT.*



## → Aktuelle Beraterdatenbanken:

- Baden-württembergischer Energie- und Materialeffizienzberater/innen: [www.consultare-bw.de](http://www.consultare-bw.de)
- Umweltfirmeninformationssystem (UMFIS) der IHK's mit kostenfreier Eintragung: [www.umfis.de](http://www.umfis.de)
- Deutsche Energieagentur (Dena): [www.dena.de](http://www.dena.de) / [www.energie-effizienz-experten.de](http://www.energie-effizienz-experten.de)
- Bundesamt für Wirtschaft und Ausfuhrkontrolle (Bafa): [www.bafa.de](http://www.bafa.de)

# VERANSTALTUNGEN 2018

## ÜBERSICHT ANSTEHENDER VERANSTALTUNGEN

Datum	Uhrzeit	Veranstaltungsthema	Veranstaltungsort
21.02.2018	14.00 - 18.00	Beleuchtungstechnik - Selbermachen oder Contracting?	
22.03.2018	14.00 - 18.00	Energieeffizienz-Maßnahmen in Hotellerie und Gastronomie	
11.04.2018	09.00 - 13.00	Einsatzmöglichkeiten von Kraft-Wärme-Kälte-Kopplung (KWKK) und Abwärme	
18.04.2018	14.00 - 16.15	Tag der Energie	
17.05.2018	09.00 - 13.00	Workshop für Energiemanager: Energiemanagement nachhaltig und effizient	
19.06.2018	09.00 - 13.00	Gebäudeautomation - Schlüssel zur energetischen Effizienz	
19.09.2018	09.00 - 13.00	Energieeffizienz-Maßnahmen im Einzelhandel	
09.10.2018	14.00 - 18.00	Energieeffizienz-Maßnahmen fördern lassen	
11.12.2018	14.00 - 18.00	Energieeinsparungen beim Betrieb haustechnischer Anlagen	IHK Region Stuttgart

Am „Tag der Energie“ diskutieren Umweltminister Franz Untersteller und Experten aus der Wirtschaft bei einer Podiumsdiskussion über die Rolle der Kraft-Wärme-Kopplung im nachhaltigen Energiesystem.

- <https://www.stuttgart.ihk24.de/System/veranstaltungssuche>
- <http://keff-bw.de/de/veranstaltungen-keff>

EFFIZIENZ IST ERFOLG



*VIELEN DANK FÜR IHRE AUFMERKSAMKEIT*

Regionale Kompetenzstellen  
Netzwerk Energieeffizienz

# Ihre persönlichen Effizienzmoderatoren

Tobias Knayer  
IHK Region Stuttgart

Jägerstraße 30  
70174 Stuttgart  
0711.2005-1506

Steffen Koci  
IHK Region Stuttgart

Jägerstraße 30  
70174 Stuttgart  
0711.2005-1506

Eberhard Wachter  
Wirtschaftsförderung Region  
Stuttgart GmbH

Friedrichstraße 10  
70174 Stuttgart  
0711.22835-823



KOORDINIERT DURCH



GEFÖRDERT DURCH

